



INTERIÉROVÉ SNÍMAČE TEPLoty, VLHKOSTI, TLAKU se sériovým výstupem RS485, RS232

teplota * atmosférický tlak * relativní vlhkost * teplota rosného bodu *
absolutní vlhkost * měrná vlhkost * směšovací poměr * specifická entalpie

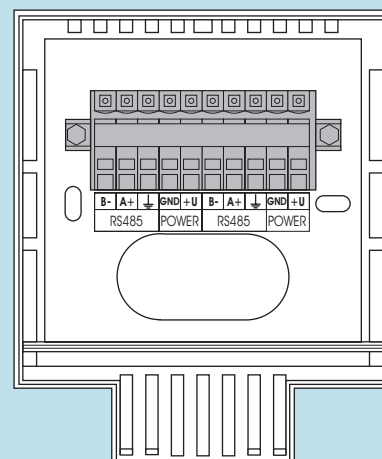
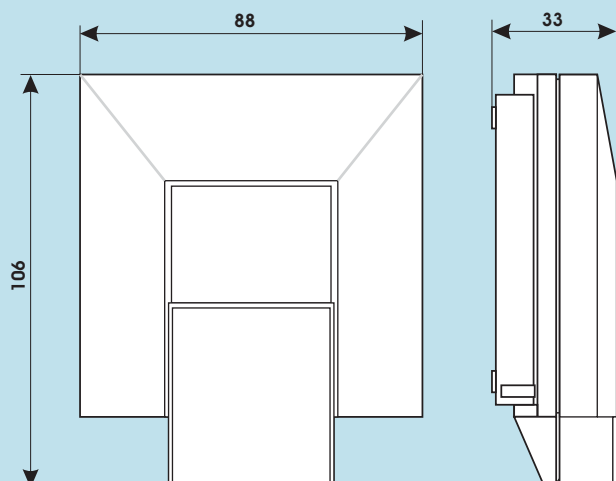
OBLASTI POUŽITÍ - řízení a kontrola klimatu:
v kancelářských a obytných prostorech, hotelech
v muzeích, archivech, galeriích
v klimatizovaných prostorech
ve skladech potravin, léčiv, surovin

Snímače teploty, vlhkosti, atmosférického tlaku vzduchu jsou speciálně navrženy do náročných interiérů pro energetický management budov. Jsou konstruovány pro snadnou montáž na běžnou instalační krabici Ku68 pro vypínače a zásuvky. Předností je velký dvouřádkový displej pro zobrazování teploty, vlhkosti, tlaku a počítané veličiny s podporou různých fyzikálních jednotek. Displej lze vypnout. Měřené veličiny jsou převáděny na číslíkový sériový výstup RS485 nebo RS232. Snímač s výstupem RS485 má **galvanicky oddělené** komunikační obvody od napájení pro zabránění kolizím na síti RS485. Snímač umožňuje volitelně pracovat s komunikačním protokolem ModBus RTU, protokolem ADAM firmy Advantech nebo protokolem ARION firmy AMIT a je připraven pro implementaci dalších komunikačních protokolů. Po sériové lince lze načítat naměřené hodnoty a měnit některá nastavení přístroje. Snímač pracuje vždy v režimu "slave", tj. odpovídá pouze na dotaz nadřazeného zařízení. Každému přístroji je možno přiřadit adresu v rozsahu 1 až 255. Digitální koncepce s mikroprocesorem zajišťuje dlouhodobou stabilitu parametrů, teplotní kompenzaci čidla vlhkosti a tlaku a signalizaci poruchových stavů. Nejmodernější polymerní čidlo vlhkosti zaručuje dlouhodobou stálost údaje. Snímače jsou určeny pro měření vzduchu bez agresivních příměsí.



TECHNICKÉ ÚDAJE

Rozsah provozní teploty:	0 až +50 °C
Přesnost a rozsah měření teploty:	±0.5 °C, rozsah 0 až 50 °C, lze přepnout na stupně Fahrenheita
Rozsah měření relativní vlhkosti:	5 až 95%RV
Přesnost měření relativní vlhkosti:	±2.5% RV od 5 do 60%RV, ±3.0% RV od 60 do 95%RV při 23 °C
Přesnost a rozsah výstupu teploty rosného bodu:	±1.6 °C při okolní teplotě < 25 °C a RV>30%, rozsah -60 až +80 °C
Přesnost a rozsah výstupu absolutní vlhkosti:	±3g/m ³ při okolní teplotě T < 40 °C, rozsah 0 až 400 g/m ³
Přesnost a rozsah výstupu měrné vlhkosti:	±2g/kg při okolní teplotě T < 35 °C, rozsah 0 až 550 g/kg
Přesnost a rozsah výstupu směšovacího poměru:	±2.2g/kg při okolní teplotě T < 35 °C, rozsah 0 až 995 g/kg
Přesnost a rozsah specifické entalpie:	± 3.5kJ/kg při okolní teplotě T < 25 °C, rozsah: 0 až 995 kJ/kg
Přesnost a rozsah měření atmosférického tlaku:	± 1,3hPa při teplotě 23 °C, rozsah: 600 až 1100 hPa
Komunikační protokoly:	ModBus RTU, ADAM firmy Advantech, ARION firmy AMIT
Komunikační rychlosti:	110 až 115200 Bd
Napájení:	9-30Vdc, příkon cca 0,5W snímače s RS485, 3mA snímače s RS232
Rozměry (Š x V x H):	88 x 106 x 33mm
Krytí:	IP20
Materiál skříňky:	ABS, bílý
Záruka:	2 roky





INTERIÉROVÉ SNÍMAČE TEPLoty, VLHKOSTI, TLAKU se sériovým výstupem RS485, RS232

teplota
atmosférický tlak
relativní vlhkost
teplota rosného bodu
absolutní vlhkost
měrná vlhkost
směšovací poměr
specifická entalpie

SNÍMAČE SE SÉRIOVÝM VÝSTUPEM RS485

- komunikační obvody jsou **GALVANICKY ODDĚLENY** od napájení pro zabránění kolizím na síti RS485:

TYP	MĚŘENÁ VELIČINA	POPIS
T0418	teplota	Snímač prostorové teploty. Zobrazení a výstup teploty je volitelný ve stupních Celsia nebo Fahrenheita.
T3418	teplota vlhkost	Snímač vlhkosti a teploty. Měřená vlhkost a teplota je dále přepočítávána na další vyjádření vlhkosti - teplotu rosného bodu, absolutní vlhkost, měrnou vlhkost, směšovací poměr nebo specifickou entalpii.
T7418	teplota vlhkost atmosférický tlak	Snímač teploty, vlhkosti, tlaku. Měřená vlhkost a teplota je dále přepočítávána na další vyjádření vlhkosti - teplotu rosného bodu, absolutní vlhkost, měrnou vlhkost, směšovací poměr nebo specifickou entalpii. Snímač umožňuje měření tlaku přepočítaného na hladinu moře nastavením korekce na nadmořskou výšku. Zobrazení a výstup tlaku je možný v těchto jednotkách: hPa, kPa, mbar, mmHg, inHg, inH ₂ O, PSI, oz/in ²

SNÍMAČE SE SÉRIOVÝM VÝSTUPEM RS232

- komunikační obvody jsou **GALVANICKY SPOJENY** s napájením:

TYP	MĚŘENÁ VELIČINA	POPIS
T0318	teplota	Snímač prostorové teploty. Zobrazení a výstup teploty je volitelný ve stupních Celsia nebo Fahrenheita.
T3318	teplota vlhkost	Snímač vlhkosti a teploty. Měřená vlhkost a teplota je dále přepočítávána na další vyjádření vlhkosti - teplotu rosného bodu, absolutní vlhkost, měrnou vlhkost, směšovací poměr nebo specifickou entalpii.
T7318	teplota vlhkost atmosférický tlak	Snímač teploty, vlhkosti, tlaku. Měřená vlhkost a teplota je dále přepočítávána na další vyjádření vlhkosti - teplotu rosného bodu, absolutní vlhkost, měrnou vlhkost, směšovací poměr nebo specifickou entalpii. Snímač umožňuje měření tlaku přepočítaného na hladinu moře nastavením korekce na nadmořskou výšku. Zobrazení a výstup tlaku je možný v těchto jednotkách: hPa, kPa, mbar, mmHg, inHg, inH ₂ O, PSI, oz/in ²

Příslušenství zahrnuté v ceně - kalibrační list od výrobce, manuál. Kalibrační list s deklarovanými metrologickými návaznostmi etalonů vychází z požadavků normy ČSN EN ISO/IEC 17025.

Kdykoli lze volně stáhnout program TSensor pro nakonfigurování snímače z www.cometsystem.cz.

Kdykoli lze volně stáhnout program SensorReader pro zobrazování a ukládání hodnot z jednoho snímače do souboru na disk ve formátu CSV. Záznam lze dále zpracovávat např. v Excelu.

Pro snímání dat z více snímačů je třeba použít software třetí strany. Např. program TIRS.NET firmy Coral s.r.o. z Hradce Králové, ControlWeb Moravských přístrojů a.s. a EasyView švédské firmy INTAB AB.

Snímače s výstupem RS485 jsou přímo připojitelné k měřicím ústřednám MSx Comet.