

# Ekvitermický regulátor RTS 200

- ◆ EKVITERMICKÁ REGULÁCIA
- ◆ MOŽNOSŤ PROGRAMOVANIA DENNÝCH REŽIMOV
- ◆ OVLÁDANIE OBEHOVÉHO ČERPADLA
- ◆ MOŽNOSŤ POUŽITIA PRE PODLAHOVÉ KÚRENIE
- ◆ ZVUKOVÁ SIGNALIZÁCIA PORUCHY ČIDIEL
- ◆ NASTAVENIE TEPELNÉHO SKOKU NAHOR



## ◆ Použitie

Regulátor RTS 200 riadi teplotu vo vyhrievanom objekte v závislosti na vonkajšej teplote. Teplota vody obiehajúca vo vykurovacom systéme sa plynule mení pomocou zmiešavacieho ventilu, ktorého pohyb je riadený regulátorom. Zaisťuje tepelnú pohodu a zároveň znižuje spotrebu energie na minimum. Použitie čerpadla nie je nutnosťou v samotiažnych systémoch (bez obehového čerpadla), v prechodných obdobiach (jar, jeseň) však musí užívateľ menšie korekcie nastavených parametrov, aby vykompenzoval zníženú rýchlosť prúdenia vody. Pri plnom využití vlastností regulátora dochádza k úsporám energie okolo 20%.

## ◆ Technické údaje

<b>Vstupy (možnosti):</b> max. 5 kusov tepelných snímačov - Teplota vody do systému - nutný - Teplota vonkajšia – okolia budovy - nutný - Teplota referenčnej miestnosti - Teplota bojlera - Teplota spätočnej vody	<b>Výstup:</b> - servopohon 24 V alebo 230V, 5W - čerpadlo 230 V, 200 W - elektroventil 230 V, 200 W
<b>Napájanie:</b> 230V, 50Hz	<b>Príkion:</b> 10 W
<b>Rozmery (š x v x h)</b> 200 x 190 x 43 mm	<b>Pracovná poloha:</b> zvislá
<b>Hmotnosť:</b> 1,9 kg	<b>Presnosť snímania:</b> ± 1°C

## ◆ Vlastnosti

- Regulátor vykonáva tzv. ekvitermickú reguláciu vzhľadom na vonkajšiu teplotu. Táto regulácia zaisťuje objektu taký prísun tepla, ktorý pri danej vonkajšej teplote práve kompenzuje tepelné straty objektu.
- Vstupným parametrom regulácie je okrem vonkajšej teploty a teploty vykurovaného média aj teplota v referenčnej miestnosti. Táto slúži ako optimalizačný parameter pre vyhľadávanie ekvitermickej krivky pre konkrétny objekt. Použitie tejto referenčnej teploty nie je nevyhnutné.
- Možnosť programovať dva druhy denných režimov, pre pracovný a oddychový deň. Každý deň možno rozdeliť na 6 časových intervalov s rôznou žiadanou teplotou.
- Diaľkové ovládanie teploty. Pri použití snímača teploty v referenčnej miestnosti je možné okamžite zvýšiť alebo znížiť teplotu v priestore /používa sa v prípadoch, keď sa osoba vráti do objektu a program nie je nastavený na požadovanú teplotu alebo naopak, keď si želáme teplotu znížiť, v oboch prípadoch bez toho, aby bolo nutné regulátor preprogramovať/.
- Možnosť nastavenia tepelných skokov.
- Regulátor efektívne spína chod čerpadla.
- Možnosť voľby použitia snímača vnútornej teploty.
- Možnosť voľby použitého servopohonu pomocou menu.
- Okrem okruhu ústredného kúrenia umožňuje aj jednoduchý okruh dodávky TUV dvojpolohovou reguláciou.
- Ochrana čerpadla pred zatuhnutím, systému pred zamrznutím.
- Možnosť použitia aj pre podlahové systémy.
- Zvuková signalizácia poruchy teplotných čidiel.

## ◆ Popis konštrukcie

Regulátor RTS 200 má nasledovné časti:

- krabica regulátora s dvoma plošnými spojmi, ktoré sú navzájom spojené 16-žilovým plochým prepojavacím káblom
  - 1. plošný spoj – doska riadenia s procesorom, displej, tlačidlá
  - 2. plošný spoj – napájací zdroj, svorkovnice, ovládacie prvky
- odnímateľný predný panel
- vývody pre káble na spodnej strane regulátora

## ◆ Možnosti použitia servopohonu

- ESBE 62, 63, 65, 66, 67, 69
- ESBE 82, 83, 85, 86, 88, 89
- ESBE 86-16
- KOMEX THERM – všetky typy

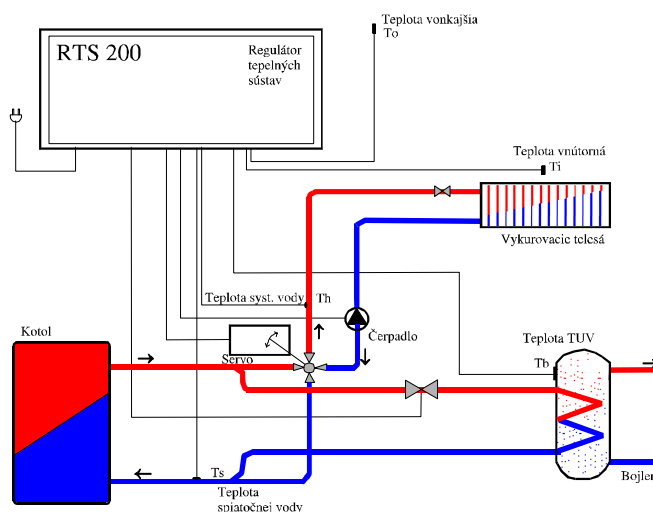


MRK s.r.o.  
Topoľová 5, 018 51 Nová Dubnica  
042 / 44 31 345  
www.mrk.eu

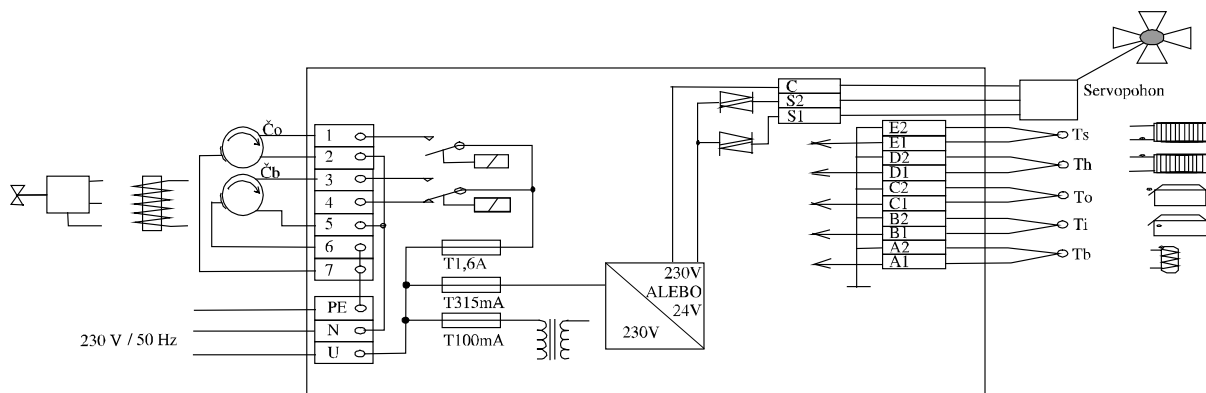
♦ Sledované poruchy jednotky

Chyba	Zobrazenie na prístroji
Nízke číslo regulačnej krivky	Trvalo svieti signalizácia <b>skok nahor</b>
Vysoké číslo regulačnej krivky	Trvalo svieti signalizácia <b>skok nadol</b>
Porucha niektorého snímača	Pípacie
Nesvieti displej	Prepálená poistka FU1
Nepracuje obehové čerpadlo	Prepálená poistka FU3
Studená voda v bojleri	Prepálená poistka FU3

♦ Príklad zapojenia



♦ Svorková schéma regulátora



KÓD	POPIS	CENA
RTS 200	ekvitermický regulátor	7 980,-
STV	snímač teploty vonkajší	220,-
STR	snímač teploty referenčnej teploty s diaľkovým ovládaním	320,-
STP	snímač teploty príložený – pre meranie teploty do systému, bojlera, spiatocnej vody	220,-