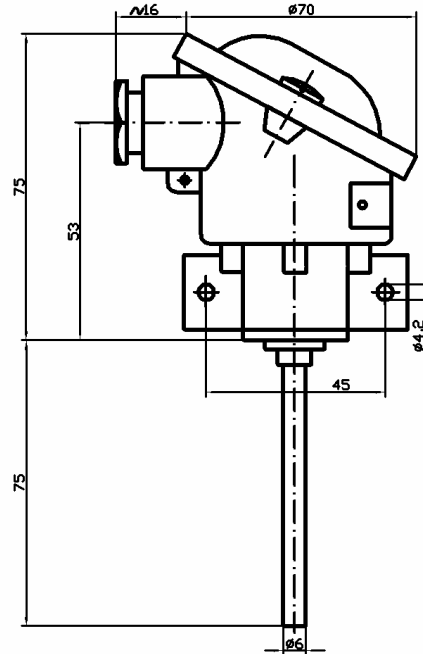


CENNÍK: ODPOROVÉ SNÍMAČE TEPLoty - priestorové Typ R 20, R 21

Odporové snímače teploty priestorové - vonkajšie
Teplotný rozsah: - 50 ... + 120°C

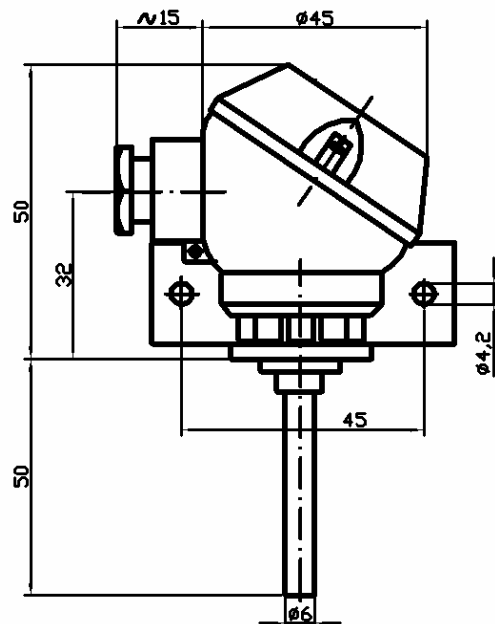
MODEL: R 20

Merací odpor	CENA
1 x Pt 100, 500, 1000 / B	29,00
1 x Ni 1000 / B, Tk 5000ppm / °C	29,00
1 x Ni 1000 / B, Tk 6180ppm / °C	29,00
1 x Ni 10 000 / B, Tk 6180ppm/°C	31,00
1 x NTC 20 KOhm	29,00
2 x Pt 100, 500, 1000 / B	35,00
2 x Ni 1000 / B, Tk 5000ppm / °C	35,00
2 x Ni 1000 / B, Tk 6180ppm / °C	35,00
2 x Ni 10 000 / B, Tk 6180ppm / °C	38,00
1 x Pt 100 / A / 4	31,50
Prúdový výstup 4 – 20mA	58,00

Odporové snímače teploty priestorové - vonkajšie
Teplotný rozsah: - 50 ... + 120°C

MODEL: R 21

Merací odpor	CENA
1 x Pt 100, 500, 1000 / B	28,50
1 x Ni1000 / B, Tk 5000ppm / °C	28,50
1 x Ni 1000 / B, Tk 6180ppm / °C	28,50
1 x Ni 10 000 / B, Tk 6180ppm / °C	30,50
1 x NTC 20 KOhm	28,50
2 x Pt 100, 500, 1000 / B	34,50
2 x Ni 1000 / B, Tk 5000ppm / °C	34,50
2 x Ni 1000 / B, Tk 6180ppm / °C	34,50
2 x Ni 10 000 / B, Tk 6180ppm / °C	38,00
1 x Pt 100 / A / 3	31,00



Ceny sú uvedené bez DPH