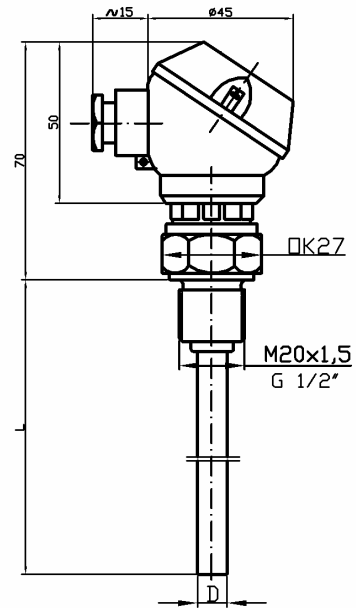


CENNÍK: ODPOROVÉ SNÍMAČE TEPLoty S JÍMKOU - Typ R 28, R 29

Odporové snímače teploty s jímkou - rychloreagujúce, závit M 20 x 1,5 a G 1/2" MODEL: R 28
Teplotný rozsah: - 50 ... + 150 °C, Prac. stupeň: PN 16, Material jímky a nádstavca: 17 248

Merací odpor	Ponor		
1 x Pt 100, 500, 1000 / B	60		36,00
1 x Ni 1000 / B, Tk 5000ppm / °C	80		36,00
1 x Ni 1000 / B, Tk 6180ppm / °C	100		36,50
Pripojenie dvojvodičové	160		37,50
1 x Ni 10 000 / B, Tk 6180ppm Pripojenie dvojvodičové	60		40,00
	80		40,00
	100		40,50
	160		41,50
2 x Pt 100 / B Pripojenie dvojvodičové	60		41,00
	80		41,00
	100		41,50
	160		42,50
Prúdový výstup 4 – 20 mA	60		
	80		
	100		
	160		
Pri triede presnosti A, pre 1 x Pt 100, príplatok			2,50
Pri štvorvodičovom pripojení 1 x Pt 100, príplatok			2,00
D = Φ 7mm			

D = Φ7mm



Odporové snímače teploty s jímkou – rychloreagujúce, závit M 20 x 1,5 a G 1/2" MODEL: R 29
Teplotný rozsah: - 50 ... + 400 °C, Prac. stupeň: PN 16, Material jímky a nádstavca: 17 248

Merací odpor	Ponor		
1 x Pt 100 / B 1 x Pt 1000 / B Pripojenie dvojvodičové	80		
	100		
	160		
	250		
1 x Pt 100 / B Pripojenie štvorvodičové	80		
	100		
	160		
	250		
2 x Pt 100 / B Pripojenie dvojvodičové	80		
	100		
	160		
	250		
Prúdový výstup 4 - 20 mA	80		
	100		
	160		
	250		
Pri triede presnosti A, pre 1 x Pt 100, príplatok			

Ceny sú uvedené bez DPH